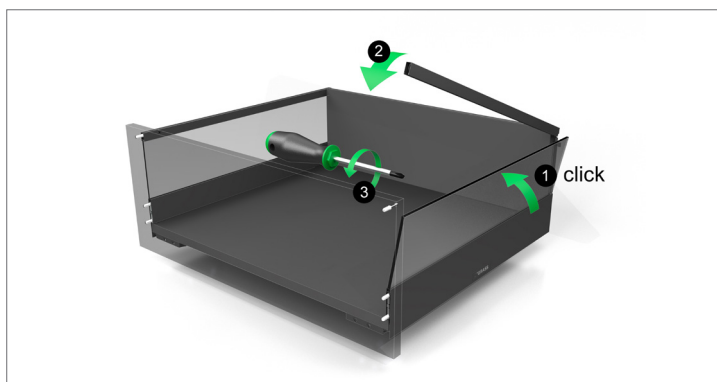


NOVITA': KIT DI ELEMENTI INSERIBILI IN VETRO PER VIONARO V8 CRYSTAL



INFORMAZIONI TECNICHE

- Soluzione completa: kit e ripiano estraibile in vetro ordinabile da un solo fornitore
- Kit in vetro per Vionaro V8 Crystal nelle lunghezze nominali da 400 - 550 mm
- Scelta tra vetro bianco (vetro trasparente) e vetro grigio (grigio colorato, simile al grigio Parsol)
- Vetro di sicurezza monolastra (ESG) certificato conforme a DIN EN 12150
- Ridotto rischio di lesioni grazie alla maggiore resistenza agli urti e agli impatti del vetro
- Imballaggio sicuro per la spedizione del kit in vetro (ad es. tramite DPD)

DISPONIBILITÀ

Ordinabile: da metà ottobre 2025

MONTAGGIO SEMPLICE E RAPIDO DEGLI ELEMENTI INSERIBILI IN VETRO SENZA MONTANTE ANTERIORE O POSTERIORE. AMPIA AREA IN VETRO CONTINUA.

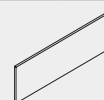
VIDEO DI MONTAGGIO



INFORMAZIONI PER L'ORDINE

Spondine Vionaro V8 Crystal H77/200
elemento inseribile in vetro - kit (laterale)
spessore: 5 mm

materiale: vetro di sicurezza monolastra (ESG); angoli e bordi smussati e lucidati



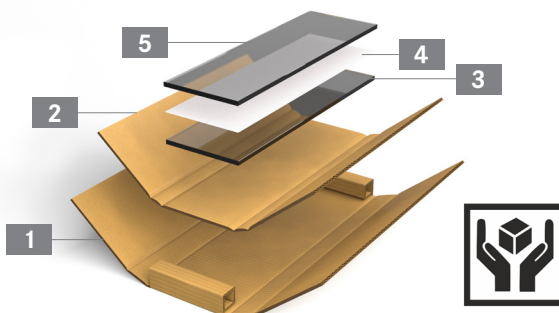
NL	Lunghezza in mm	Altezza in mm	Vetro bianco (vetro trasparente)		Vetro grigio (vetro colorato, simile al grigio Parsol)	
			Articolo n.	UI	Articolo n.	UI
400	389	115	F138142322	201	F138142326	201
450	439	115	F138142323	201	F138142327	201
500	489	115	F138142324	201	F138142328	201
550	539	115	F138142325	201	F138142329	201

Unità d'imballaggio (UI):
201 = 1 kit nella scatola

Tipo di imballaggio: imballaggio per la spedizione destinato al commercio
Indicazione: altri imballaggi possibili su richiesta

IMBALLAGGIO

- 1 Scatola esterna in cartone
- 2 Scatola in cartone interna come protezione per il trasporto
- 3 Elemento in vetro sinistro
- 4 Pellicola in plastica per la protezione del vetro
- 5 Elemento in vetro destro

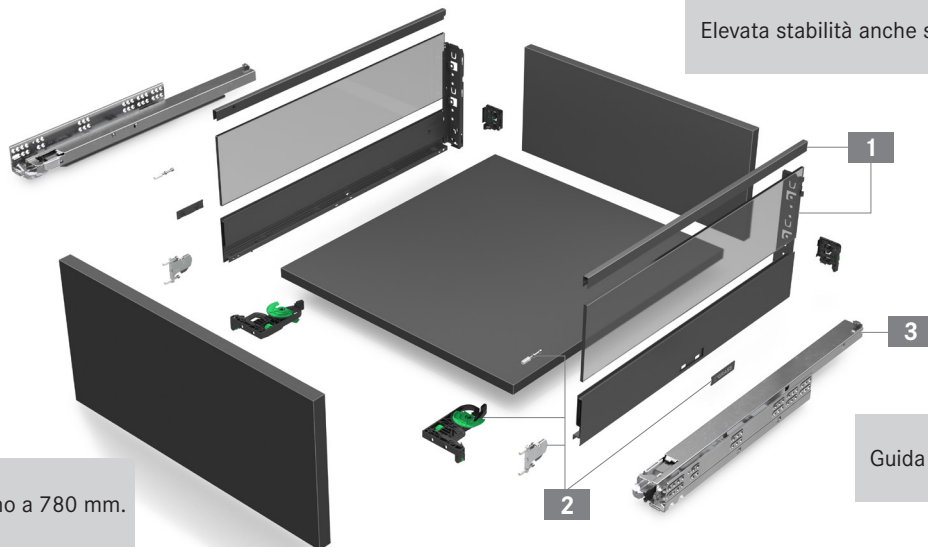


VIONARO V8 CRYSTAL

Montaggio semplice e rapido del ripiano estraibile in vetro!

Nessuna lavorazione degli elementi inseribili in vetro.

Elevata stabilità anche senza elementi inseribili.



Frontali realizzabili fino a 780 mm.

Guida Dynapro 40/70 kg.

Regolazione laterale, dell'altezza e dell'inclinazione.

Ampia area in vetro continua, senza montanti sul frontale o sullo schienale.

INFORMAZIONI PER L'ORDINE

1 Spondine Vionaro V8 Crystal H77/200 incl. ringhierina rettangolare
Kit: sinistra, destra



NL	Ice	Zircon		
	sinistra, destra	sinistra, destra		
400	F138142185	F138142169		
450	F138142186	F138142170		
500	F138142187	F138142171		
550	F138142188	F138142172		

2 Accessori Vionaro V8 per H200/H250/Crystal con innesto a scatto in materiale plastico
Kit: branding clip, fissaggio del frontale, stabilizzatore frontale, innesto a scatto



NL	Ice	Zircon		
	F138142193	F138142177		

3 Estrazione totale Dynapro 40/70 kg Soft-close



NL	40 kg	70 kg		
	sinistra, destra	sinistra, destra		
400	F130107808	-		
450	F130107814	F130107832		
500	F130107820	F130107838		
550	F130107826	F130107844		