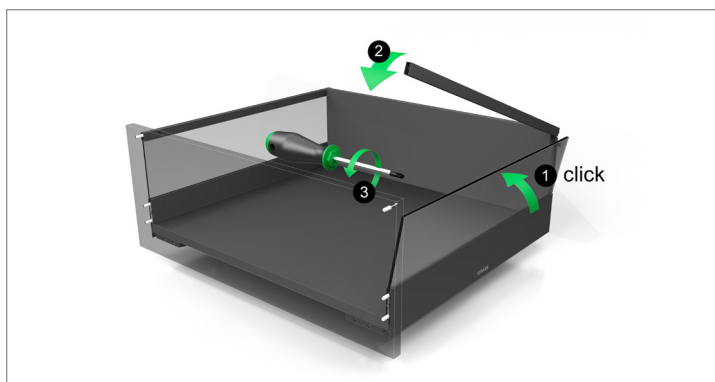


NOUVEAU : INSERTS EN VERRE DANS LE KIT POUR VIONARO V8 CRYSTAL



INFORMATIONS TECHNIQUES

- Solution complète : Kit de verre et tiroir en verre disponibles auprès d'un seul fournisseur
- Kit de verre pour Vionaro V8 Crystal dans les longueurs nominales de 400 à 550 mm
- Choix entre verre blanc (verre transparent) et verre gris (teinté gris, similaire au gris Parsol)
- Verres de sécurité (ESG) certifiés Conformes à la norme DIN EN 12150
- Risque de blessure réduit grâce à la résistance acruée du verre aux chocs et aux impacts
- Emballage sécurisé pour l'expédition du kit de verre (par ex. via DPD)

DISPONIBILITÉ

Disponible à la commande : à partir de la mi-octobre 2025

MONTAGE SIMPLE ET RAPIDE DES INSERTS EN VERRE SANS SUPPORTS À L'AVANT OU À L'ARRIÈRE.

GRANDE SURFACE VITRÉE CONTINUE.

VIDÉO DE MONTAGE



INFORMATIONS DE COMMANDE

Profils Vionaro V8 Crystal H77/200

Insert en verre - Kit (latéral)

Épaisseur : 5 mm

Matériau : Verres de sécurité (ESG) ; angles et bords chanfreinés et polis

| NL | Longueur en mm | Hauteur en mm | Verre blanc (verre transparent) | | Verre gris (teinté gris, similaire au gris Parsol) | |
|-----|----------------|---------------|---------------------------------|-----|--|-----|
| | | | N° d'article | UE | N° d'article | UE |
| 400 | 389 | 115 | F138142322 | 201 | F138142326 | 201 |
| 450 | 439 | 115 | F138142323 | 201 | F138142327 | 201 |
| 500 | 489 | 115 | F138142324 | 201 | F138142328 | 201 |
| 550 | 539 | 115 | F138142325 | 201 | F138142329 | 201 |

Unité d'emballage (UE) :

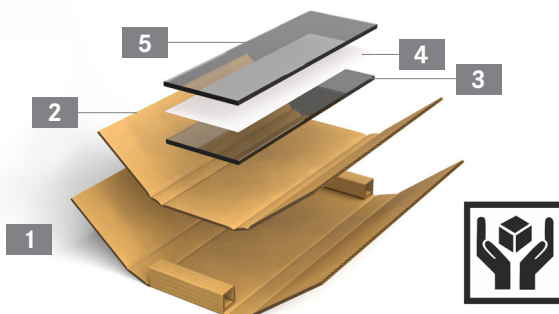
201 = 1 kit dans le carton

Type d'emballage : Emballage d'expédition pour le commerce

Remarque : Autres emballages disponibles sur demande

EMBALLAGE

- 1 Carton extérieur
- 2 Carton intérieur comme protection de transport
- 3 Élément en verre gauche
- 4 Film plastique comme protection pour le verre
- 5 Élément en verre droit

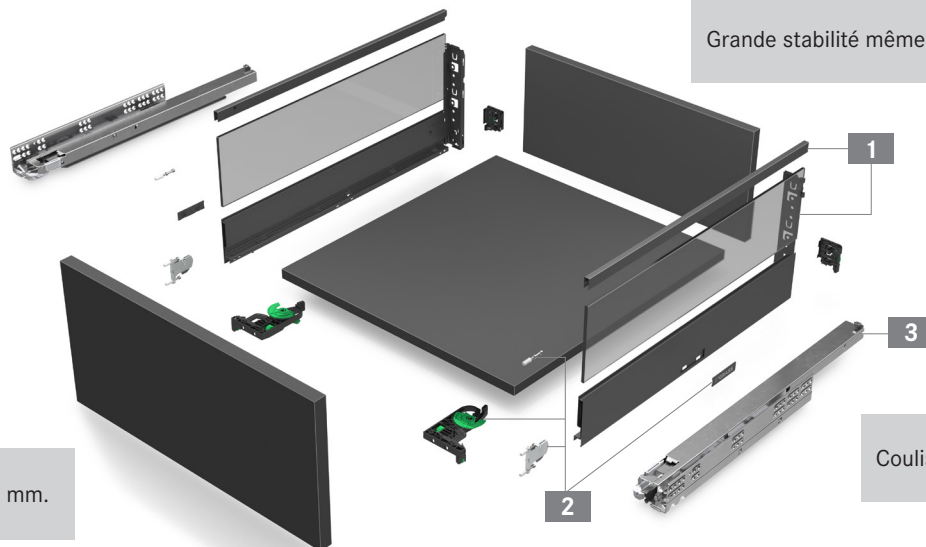


VIONARO V8 CRYSTAL

Montage simple et rapide du tiroir en verre !

Pas d'usinage pour les inserts en verre.

Grande stabilité même sans inserts.



Façades jusqu'à 780 mm.

Coulisse Dynapro 40/70 kg.

Réglage en hauteur, latéral et de l'inclinaison.

Très grande surface vitrée et continue, sans supports à l'avant ou à l'arrière.

INFORMATIONS DE COMMANDE

1 Profils Vionaro V8 Crystal H77/200
Avec rehausse rectangulaire
Kit : Gauche, droite



| NL | Ice | Zircon | | |
|-----|-------------------|-------------------|--|--|
| | Gauche, droite | Gauche, droite | | |
| 400 | F138142185 | F138142169 | | |
| 450 | F138142186 | F138142170 | | |
| 500 | F138142187 | F138142171 | | |
| 550 | F138142188 | F138142172 | | |

2 Accessoires Vionaro V8 pour H200/H250/
Crystal avec cliquet de fixation en plastique
Kit : Clip de marque, fixation de façade,
stabilisateur de façade, cliquet de fixation



| | Ice | Zircon | | |
|--|-------------------|-------------------|--|--|
| | | | | |
| | F138142193 | F138142177 | | |

3 Sortie totale Dynapro 40/70 kg Soft-close



| NL | 40 kg | 70 kg | | |
|-----|-------------------|-------------------|--|--|
| | Gauche, droite | Gauche, droite | | |
| 400 | F130107808 | - | | |
| 450 | F130107814 | F130107832 | | |
| 500 | F130107820 | F130107838 | | |
| 550 | F130107826 | F130107844 | | |