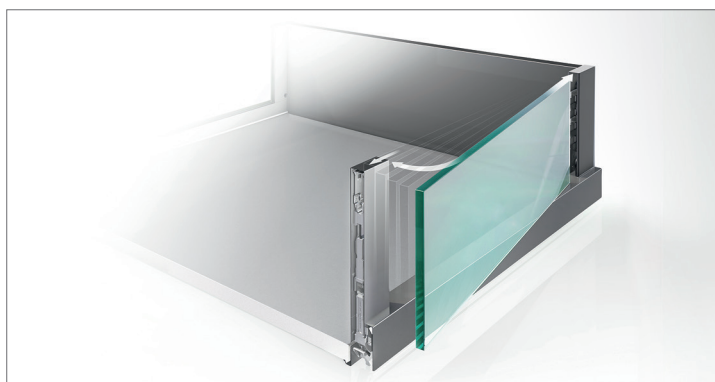


NOVITA': KIT DI ELEMENTI INSERIBILI IN VETRO PER NOVA PRO SCALA CRYSTAL PLUS



INFORMAZIONI TECNICHE

- Soluzione completa: kit e ripiano estraibile in vetro ordinabile da un solo fornitore
- Kit in vetro per Nova Pro Scala Crystal Plus nelle lunghezze nominali da 400 a 550 mm
- Scelta tra vetro bianco (vetro trasparente) e vetro grigio (grigio colorato, simile al grigio Parsol)
- Vetro di sicurezza monolastra (ESG) certificato conforme a DIN EN 12150
- Ridotto rischio di lesioni grazie alla maggiore resistenza agli urti e agli impatti del vetro
- Imballaggio sicuro per la spedizione del kit in vetro (ad es. tramite DPD)

DISPONIBILITÀ

Ordinabile: da metà ottobre 2025

INSTALLAZIONE SENZA UTENSILI DEGLI ELEMENTI INSERIBILI IN VETRO GRAZIE ALLA TECNOLOGIA A CLIP BREVETTATA.
BASTA INSERIRE, CLICK, FATTO!

VIDEO DI MONTAGGIO



INFORMAZIONI PER L'ORDINE

Nova Pro Scala Crystal Plus
elemento inseribile in vetro - kit (laterale)
spessore: 8 mm
materiale: vetro di sicurezza monolastra (ESG); angoli e bordi smussati e lucidati



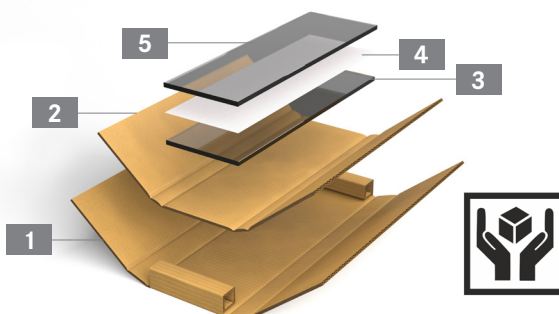
NL	Lunghezza in mm	Altezza in mm	Vetro bianco (vetro trasparente)		Vetro grigio (vetro colorato, simile al grigio Parsol)	
			Articolo n.	UI	Articolo n.	UI
400	328	140	F102134624	201	F102134628	201
450	378	140	F102134625	201	F102134629	201
500	428	140	F102134626	201	F102134630	201
550	478	140	F102134627	201	F102134631	201

Unità d'imballaggio (UI):
201 = 1 kit nella scatola

Tipo di imballaggio: imballaggio per la spedizione destinato al commercio
Indicazione: altri imballaggi possibili su richiesta

IMBALLAGGIO

- 1 Scatola esterna in cartone
- 2 Scatola in cartone interna come protezione per il trasporto
- 3 Elemento in vetro sinistro
- 4 Pellicola in plastica per la protezione del vetro
- 5 Elemento in vetro destro

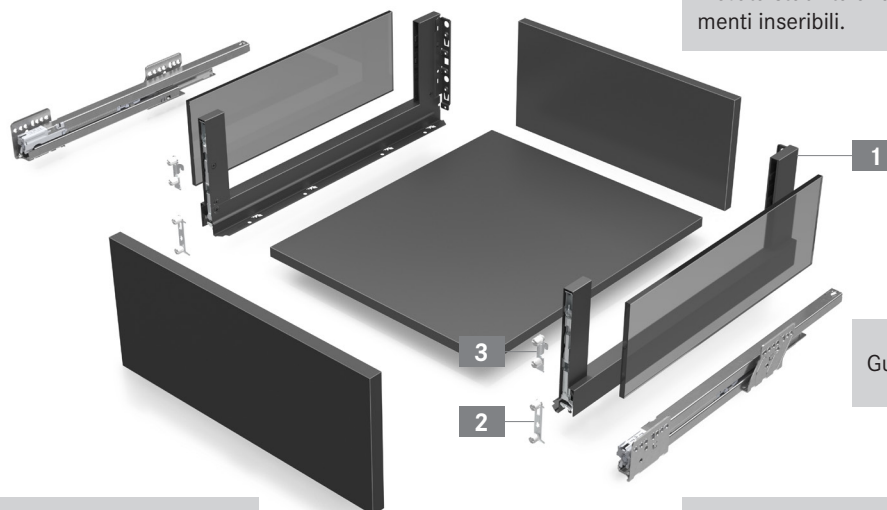


NOVA PRO CRYSTAL PLUS

Sono necessari solo 10 componenti per il ripiano estraibile in vetro - montaggio semplice e rapido!

Non è necessaria alcuna lavorazione degli elementi inseribili in vetro.

Elevata stabilità anche senza frontale ed elementi inseribili.



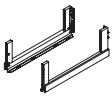
Guida Nova Pro 40/70 kg.

Regolazione laterale, dell'altezza e dell'inclinazione.

Montaggio e smontaggio senza utensili dell'elemento in vetro e del frontale.

INFORMAZIONI PER L'ORDINE

1 Spondine Nova Pro Scala Crystal Plus Ice



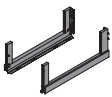
NL	Ice sinistra, destra	Ice Sinistra	Ice Destra	
400	F100104760	F100104761	F100104762	
450	F100104763	F100104764	F100104765	
500	F100104766	F100104767	F100104768	
550	F100104769	F100104770	F100104771	

1 Spondine Nova Pro Scala Crystal Plus Silver




NL	Silver sinistra, destra	Silver Sinistra	Silver Destra	
400	F100104787	F100104788	F100104789	
450	F100104790	F100104791	F100104792	
500	F100104793	F100104794	F100104795	
550	F100104796	F100104797	F100104798	

1 Spondine Nova Pro Scala Crystal Plus Stone




NL	Stone sinistra, destra	Stone Sinistra	Stone Destra	
400	F100104733	F100104734	F100104735	
450	F100104736	F100104737	F100104738	
500	F100104739	F100104740	F100104741	
550	F100104742	F100104743	F100104744	

1 Spondine Nova Pro Scala Crystal Plus Zircon




NL	Zircon sinistra, destra	Zircon Sinistra	Zircon Destra	
400	F100130890	F100130891	F100130892	
450	F100133410	F100133411	F100133412	
500	F100130893	F100130894	F100130895	
550	F100133413	F100133414	F100133415	

2 Gancio
Pezzo: a sinistra o destra



BLA	Materiale di fissaggio	N. art.
32	Tassello (preassemblato)	F102021854
32	Tassello ad espansione (preassemblato)	F102117719
32/50	Vite (escl.)	F102021855
50	Tassello (preassemblato)	F102021153
50	Tassello ad espansione (preassemblato)	F102117720

3 Supporto del frontale
Pezzo: a sinistra o destra



BLA	Materiale di fissaggio	N. art.
32	Vite (escl.)	F102104833
32	Tassello (preassemblato)	F102104834
32	Tassello ad espansione (preassemblato)	F102104835