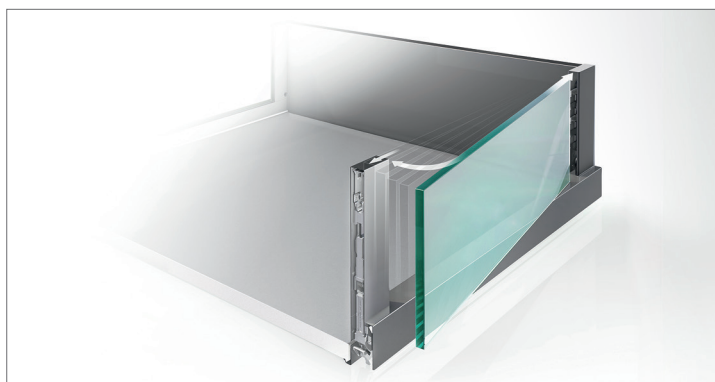


NOVEDAD: ELEMENTOS DE INSERCIÓN DE CRISTAL EN SET PARA NOVA PRO SCALA CRYSTAL PLUS



INFORMACIÓN TÉCNICA

- Solución completa: Set de cristal y cajón de cristal de un solo proveedor
- Set de cristal para Nova Pro Scala Crystal Plus en las longitudes nominales 400 - 550 mm
- Elección entre cristal blanco (cristal transparente) y cristal gris (tono gris, similar a Parsol Gris)
- Monocristal inastillable (ESG) certificado conforme a DIN EN 12150
- Reducción del riesgo de lesiones gracias a la mayor resistencia del cristal a los choques e impactos
- Embalaje del set de cristal seguro para el envío (p. ej., por DPD)

DISPONIBILIDAD

Disponible: a partir de mediados de octubre de 2025

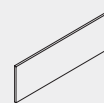
MONTAJE SIN HERRAMIENTAS DE LA UNIDAD DE LOS ELEMENTOS DE INSERCIÓN DE CRISTAL GRACIAS A LA TECNOLOGÍA DE CLIP PATENTADA. SIMPLEMENTE HAY QUE INSERTARLOS, HACER CLIC Y LISTO.

VÍDEO DE MONTAJE



INFORMACIÓN PARA PEDIDOS

Nova Pro Scala Crystal Plus
Set de elemento de inserción de cristal (lateral)
Grosor: 8 mm
Material: Monocristal inastillable (ESG); esquinas y cantos biselados y pulidos



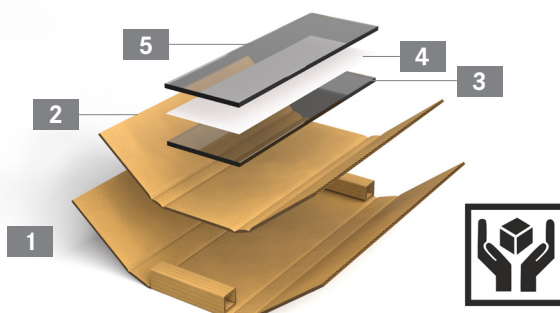
NL	Longitud en mm	Altura en mm	Cristal blanco (cristal transparente)		Cristal gris (tono gris, similar a Parsol Gris)	
			Ref.	UE	Ref.	UE
400	328	140	F102134624	201	F102134628	201
450	378	140	F102134625	201	F102134629	201
500	428	140	F102134626	201	F102134630	201
550	478	140	F102134627	201	F102134631	201

Unidad de embalaje (UE):
201 = set de 1 unidad en caja de cartón

Tipo de embalaje: Embalaje de expedición para el comercio
Nota: Posibilidad de otros embalajes a petición

EMBALAJE

- 1 Caja exterior
- 2 Caja interior como protección para el transporte
- 3 Elemento de vidrio izquierdo
- 4 Lámina de plástico como protección
- 5 Elemento de vidrio derecho

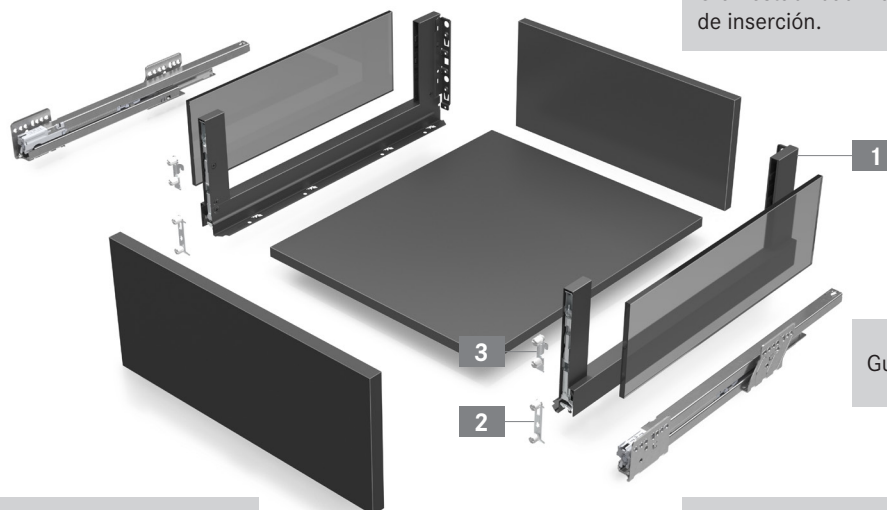


NOVA PRO CRYSTAL PLUS

Solo se necesitan 10 componentes para el cajón de cristal: montaje rápido y sencillo.

No es necesario mecanizar los elementos de inserción de cristal.

Gran estabilidad incluso sin frente ni elementos de inserción.



Guía Nova Pro 40/70 kg.

Regulación integrada de altura, inclinación y lateral.

Montaje y desmontaje sin herramientas del elemento de cristal y del frente.

INFORMACIÓN PARA PEDIDOS

1 Laterales Nova Pro Scala Crystal Plus Ice				
	Ice	Ice	Ice	
NL	Izquierda, derecha	Izquierda	Derecha	
400	F100104760	F100104761	F100104762	
450	F100104763	F100104764	F100104765	
500	F100104766	F100104767	F100104768	
550	F100104769	F100104770	F100104771	

1 Laterales Nova Pro Scala Crystal Plus Silver				
	Silver	Silver	Silver	
NL	Izquierda, derecha	Izquierda	Derecha	
400	F100104787	F100104788	F100104789	
450	F100104790	F100104791	F100104792	
500	F100104793	F100104794	F100104795	
550	F100104796	F100104797	F100104798	

1 Laterales Nova Pro Scala Crystal Plus Stone				
	Stone	Stone	Stone	
NL	Izquierda, derecha	Izquierda	Derecha	
400	F100104733	F100104734	F100104735	
450	F100104736	F100104737	F100104738	
500	F100104739	F100104740	F100104741	
550	F100104742	F100104743	F100104744	

1 Laterales Nova Pro Scala Crystal Plus Zircon				
	Zircon	Zircon	Zircon	
NL	Izquierda, derecha	Izquierda	Derecha	
400	F100130890	F100130891	F100130892	
450	F100133410	F100133411	F100133412	
500	F100130893	F100130894	F100130895	
550	F100133413	F100133414	F100133415	

2 Ganchos de suspensión Unidades: izquierda o derecha		
BLA	Material de fijación	N.º ref.
32	Taco (premontado)	F102021854
32	Tacos de expansión (premontados)	F102117719
32/50	Tornillo (no incl.)	F102021855
50	Taco (premontado)	F102021153
50	Tacos de expansión (premontados)	F102117720

3 Soportes del frente Unidades: izquierda o derecha		
BLA	Material de fijación	N.º ref.
32	Tornillo (no incl.)	F102104833
32	Taco (premontado)	F102104834
32	Tacos de expansión (premontados)	F102104835