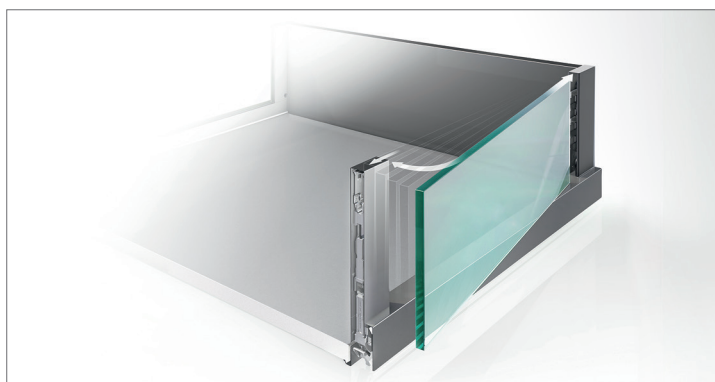


# NOUVEAU : INSERTS EN VERRE DANS LE KIT POUR NOVA PRO SCALA CRYSTAL PLUS



## INFORMATIONS TECHNIQUES

- Solution complète : Kit de verre et tiroir en verre disponibles auprès d'un seul fournisseur
- Kit de verre pour Nova Pro Scala Crystal Plus dans les longueurs nominales 400 - 550 mm
- Choix entre verre blanc (verre transparent) et verre gris (teinté gris, similaire au gris Parsol)
- Verres de sécurité (ESG) certifiés Conformes à la norme DIN EN 12150
- Risque de blessure réduit grâce à la résistance accrue du verre aux chocs et aux impacts
- Emballage sécurisé pour l'expédition du kit de verre (par ex. via DPD)

## DISPONIBILITÉ

**Disponible à la commande** : à partir de la mi-octobre 2025

MONTAGE SANS OUTIL DES INSERTS EN VERRE GRÂCE À LA TECHNOLOGIE DE CLIPSAGE BREVETÉE.

**IL SUFFIT DE LES INSÉRER. CLIC. TERMINÉ !**

## VIDÉO DE MONTAGE



## INFORMATIONS DE COMMANDE

Nova Pro Scala Crystal Plus  
Insert en verre - Kit (latéral)  
Épaisseur : 8 mm

Matériau : Verres de sécurité (ESG) ; angles et bords chanfreinés et polis

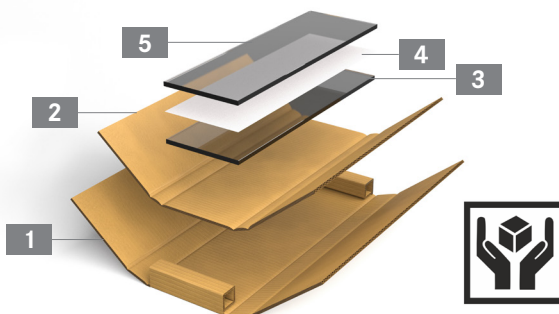
NL	Longueur en mm	Hauteur en mm	Verre blanc (verre transparent)		Verre gris (teinté gris, similaire au gris Parsol)	
			N° d'article	UE	N° d'article	UE
400	328	140	F102134624	201	F102134628	201
450	378	140	F102134625	201	F102134629	201
500	428	140	F102134626	201	F102134630	201
550	478	140	F102134627	201	F102134631	201

Unité d'emballage (UE) :  
201 = 1 kits dans le carton

Type d'emballage : Emballage d'expédition pour le commerce  
Remarque : Autres emballages disponibles sur demande

## EMBALLAGE

- 1 Carton extérieur
- 2 Carton intérieur comme protection de transport
- 3 Élément en verre gauche
- 4 Film plastique comme protection pour le verre
- 5 Élément en verre droit

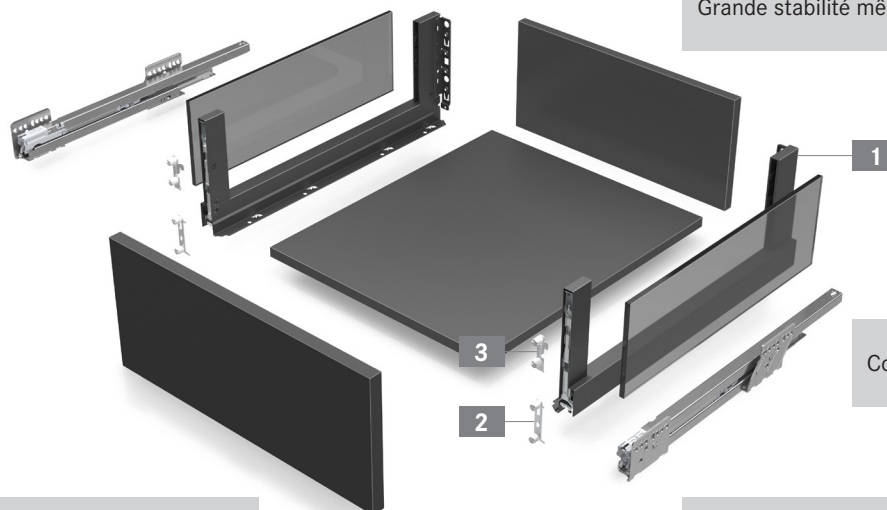


## NOVA PRO CRYSTAL PLUS

Seulement 10 composants nécessaires pour le tiroir en verre - montage simple et rapide !

Pas d'usinage requis pour les inserts en verre.

Grande stabilité même sans façade ni inserts.



Coulisse Nova Pro 40/70 kg.

Réglage intégré en hauteur, latéral et de l'inclinaison.

Montage et démontage sans outil de l'élément en verre et de la façade.

### INFORMATIONS DE COMMANDE

1 Profils Nova Pro Scala Crystal Plus Ice				
NL	Ice Gauche, droite	Ice Gauche	Ice Droite	
400	F100104760	F100104761	F100104762	
450	F100104763	F100104764	F100104765	
500	F100104766	F100104767	F100104768	
550	F100104769	F100104770	F100104771	

1 Profils Nova Pro Scala Crystal Plus Silver				
NL	Silver Gauche, droite	Silver Gauche	Silver Droite	
400	F100104787	F100104788	F100104789	
450	F100104790	F100104791	F100104792	
500	F100104793	F100104794	F100104795	
550	F100104796	F100104797	F100104798	

1 Profils Nova Pro Scala Crystal Plus Stone				
NL	Stone Gauche, droite	Stone Gauche	Stone Droite	
400	F100104733	F100104734	F100104735	
450	F100104736	F100104737	F100104738	
500	F100104739	F100104740	F100104741	
550	F100104742	F100104743	F100104744	

1 Profils Nova Pro Scala Crystal Plus Zircon				
NL	Zircon Gauche, droite	Zircon Gauche	Zircon Droite	
400	F100130890	F100130891	F100130892	
450	F100133410	F100133411	F100133412	
500	F100130893	F100130894	F100130895	
550	F100133413	F100133414	F100133415	

2 Attache façade Pièce : gauche ou droite		
BLA	Matériel de fixation	Réf.
32	Cheville (prémontée)	F102021854
32	Cheville à expansion (prémontée)	F102117719
32/50	Vis (non incluse)	F102021855
50	Cheville (prémontée)	F102021153
50	Cheville à expansion (prémontée)	F102117720

3 Fixation avant Pièce : gauche ou droite		
BLA	Matériel de fixation	Réf.
32	Vis (non incluse)	F102104833
32	Cheville (prémontée)	F102104834
32	Cheville à expansion (prémontée)	F102104835